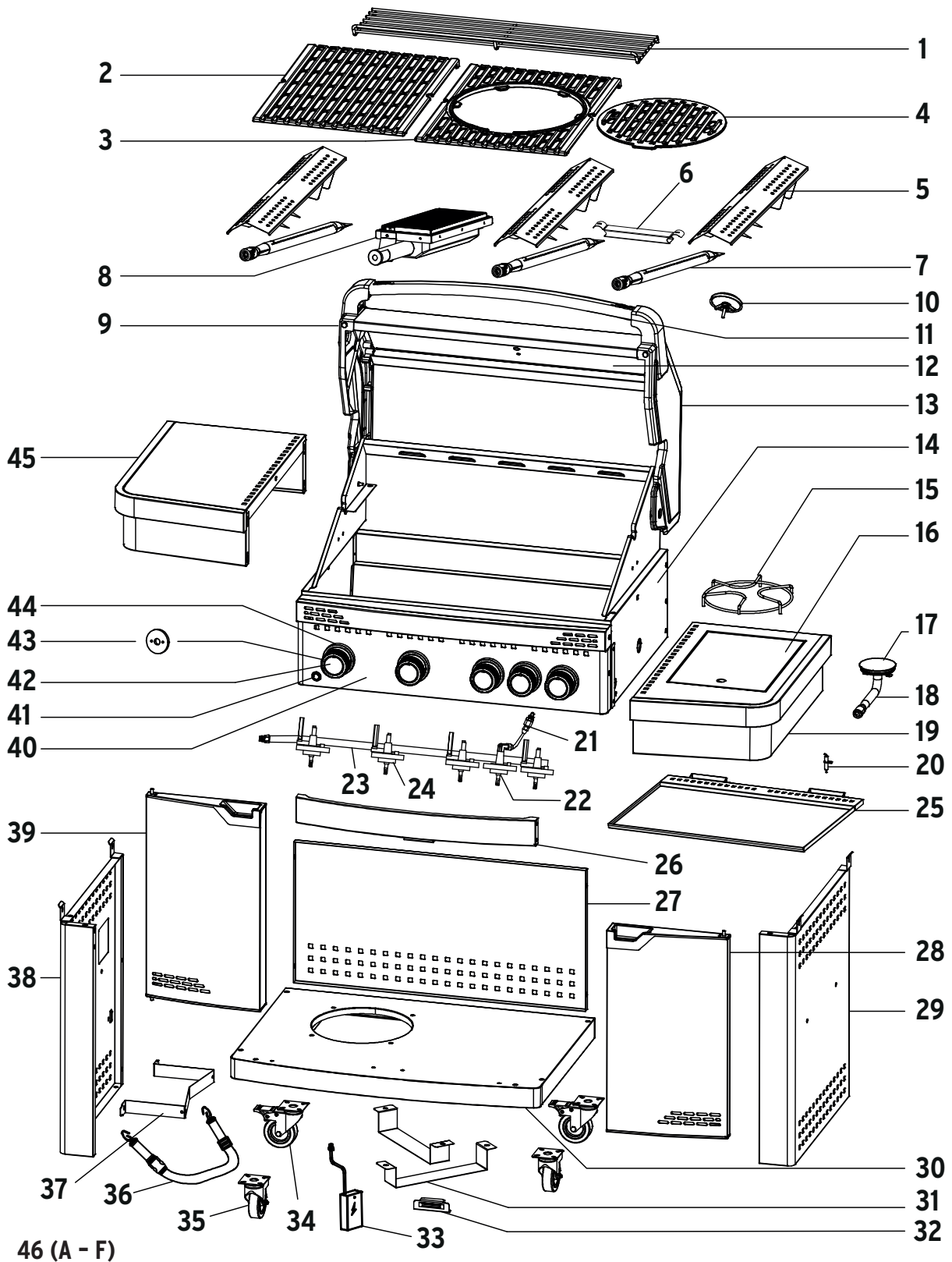


# GRANDSTATE®

Have a comfortable barbecue!

HAWK 411 Art.-Nr.: 11122411

## Ersatzteil- und Bestellliste



**A**  
24 x  
  
**M6 x 16**  
Art.-Nr. 93201562

**B**  
16 x  
  
**M6**  
Art.-Nr. 93201564

**C**  
20 x  
  
**M6 x 12**  
Art.-Nr. 93201561

**D**  
16 x  
  
**M6**  
Art.-Nr. 93201565

**E**  
4 x  
  
**M5 x 12**  
Art.-Nr. 91201461

**F**  
4 x  
  
**M4 x 10**  
Art.-Nr. 91201462

Kundennummer: .....

Vorname / Name: .....

Straße / Nr. : .....

PLZ / Ort: .....

E-Mail: .....

Telefon (mobil): .....

Garantiefall: JA  NEIN  (Zutreffendes bitte ankreuzen.)

**Bitte das Dokument herunterladen & speichern, vollständig ausfüllen und eine Kopie an die folgende E-Mail-Adresse senden: [service@theBBQshop.de](mailto:service@theBBQshop.de)**

Sobald wir deine E-Mail erhalten haben, erfolgt schnellstmöglich die Rechnungsstellung. Nach Zahlungseingang senden wir dir die ausgewählten Ersatzteile zu.

Sollte es sich um einen Garantiefall handeln, erfolgt die Zusendung der notwendigen Teile kostenlos.

Nr.	Bezeichnung	Artikel-Nr.	€ / Stück	gewünschte Menge
1	Warmhalterost	91201010	29,95	_____
2	Grillrost - Gusseisen (365 x 480 mm)	91201020	34,95	_____
3	TBS-System Basis-Grillrost - Gusseisen (365 x 480 mm)	91201030	39,95	_____
4	Grillrost - Guseisen, für das TBS-System (ø 300 mm)	91201040	23,95	_____
5	Flammenverteiler	91201050	17,95	_____
6	Flammenübersprung	91201060	6,95	_____
7	Hauptbrenner	91201070	17,50	_____
8	Infrarot Hauptbrenner	91201080	69,90	_____
9	Deckelpuffer	91201090	0,95	_____
10	Thermometer	93201150	12,95	_____
11	Deckelgriff	91201110	27,95	_____
12	Glasscheibe	91201120	24,95	_____
13	Deckel	91201130	69,95	_____
14	Feuerkasten	91201140	79,50	_____
15	Seitenbrenner-Rost	93201160	19,95	_____
16	Seitenbrenner-Deckel	91201160	14,95	_____
17	Seitenbrenner	91201170	24,50	_____
18	Gasleitung zum Seitenbrenner B	91201180	12,95	_____
19	Seitenbrenner-Ablage	91201190	34,95	_____
20	Seitenbrenner-Zünder	93201170	12,95	_____
21	Gasleitung zum Seitenbrenner A	91201210	12,95	_____
22	Seitenbrenner-Gasventil	91201220	15,95	_____
23	Hauptverteilerrohr	91201230	22,95	_____
24	Hauptbrenner-Gasventil	91201240	15,95	_____
25	Fett-Auffangblech	91201250	39,95	_____
26	Rahmen vorne	91201260	15,95	_____
27	Rückwand	91201270	25,95	_____
28	Tür, rechts	91201280	37,95	_____
29	Seitenteil, rechts	91201290	31,95	_____
30	Bodenblech	91201300	54,50	_____
31	Gasflaschenhalterung	91201310	9,95	_____
32	Tür-Magnet	93201410	6,95	_____
33	Batteriekasten	93201550	14,95	_____
34	Lenkrolle mit Bremse	93201380	12,95	_____
35	Lenkrolle	93201360	10,95	_____
36	Sicherungsgurt für Gasflasche	93201350	8,95	_____

Nr.	Bezeichnung	Artikel-Nr.	€ / Stück	gewünschte Menge
37	Gasflaschenhalterung, seitlich	91201370	11,95	_____
38	Seitenteil, links	91201380	31,95	_____
39	Tür, links	91201390	37,95	_____
40	Bedienfeld	91201400	29,95	_____
41	LED-Starterknopf	91201410	8,95	_____
42	Bedienknopf	91201420	4,95	_____
43	LED-Ring	91201430	4,95	_____
44	Bedienknopf-Fassung	91201440	3,95	_____
45	Seitenablage, links	91201450	45,95	_____
46	Schraubenset, komplett (A bis F)	91201460	27,95	_____
A	Schraube M6 x 16	93201562	0,90	_____
B	Federring M6	93201564	0,90	_____
C	Schraube M6 x 12	93201561	0,90	_____
D	Unterlegscheibe M6	93201565	0,90	_____
E	Schraube M5 x 12	91201461	0,90	_____
F	Schraube M4 x 10	91201462	0,90	_____